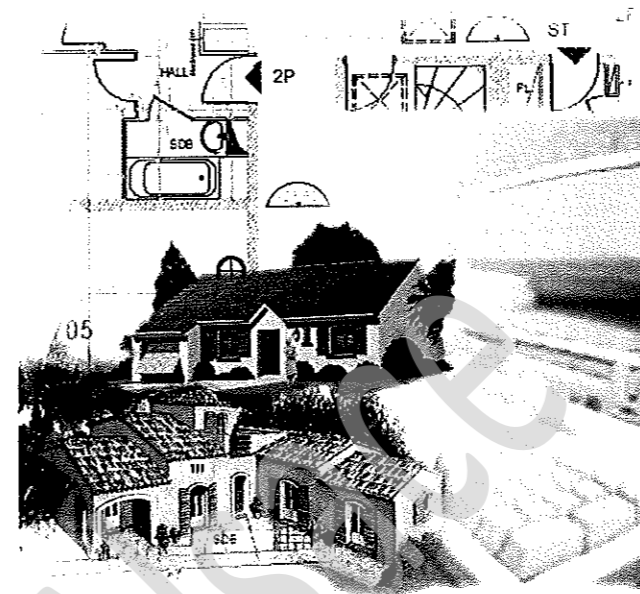




Ce document a été numérisé par le CRDP
d'Alsace pour la Base Nationale des Sujets
d'Examens de l'enseignement
professionnel

EPREUVE EP 1

ETUDES ET PREPARATION DE L'EXECUTION



**DOSSIER
TECHNIQUE**

ACTIVITE 1 : Elaboration des DQE et préparation de chantier

N° des Pages	Documents
DT 1	Schémas de montage canexel Accessoires canexel
DT 2	Accessoires canexel
DT 3	Tarif éléments bardage canexel Fiche technique canexel

Gamme d'accessoires CANEXEL®

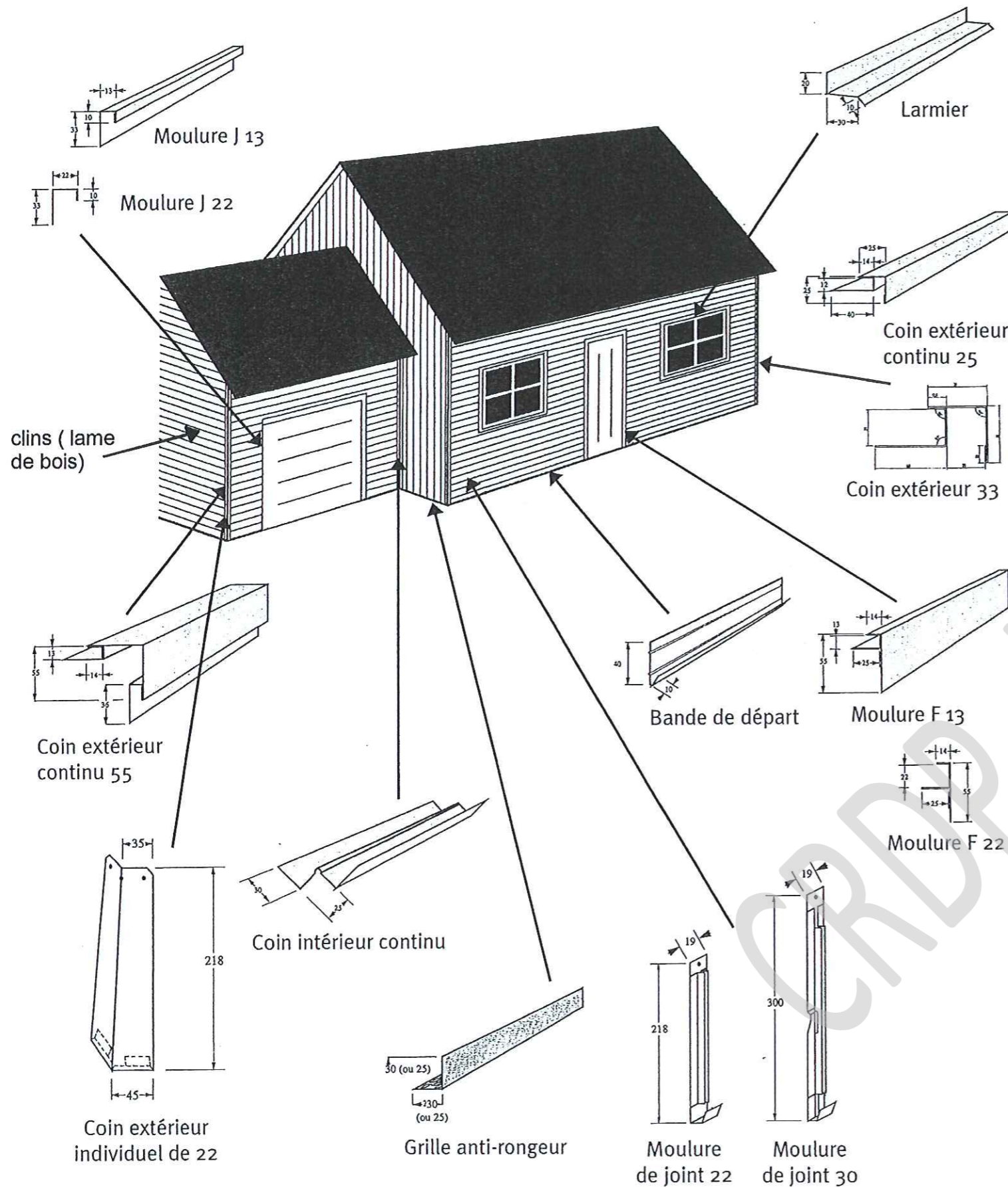


Figure 1 Clins CANEXEL

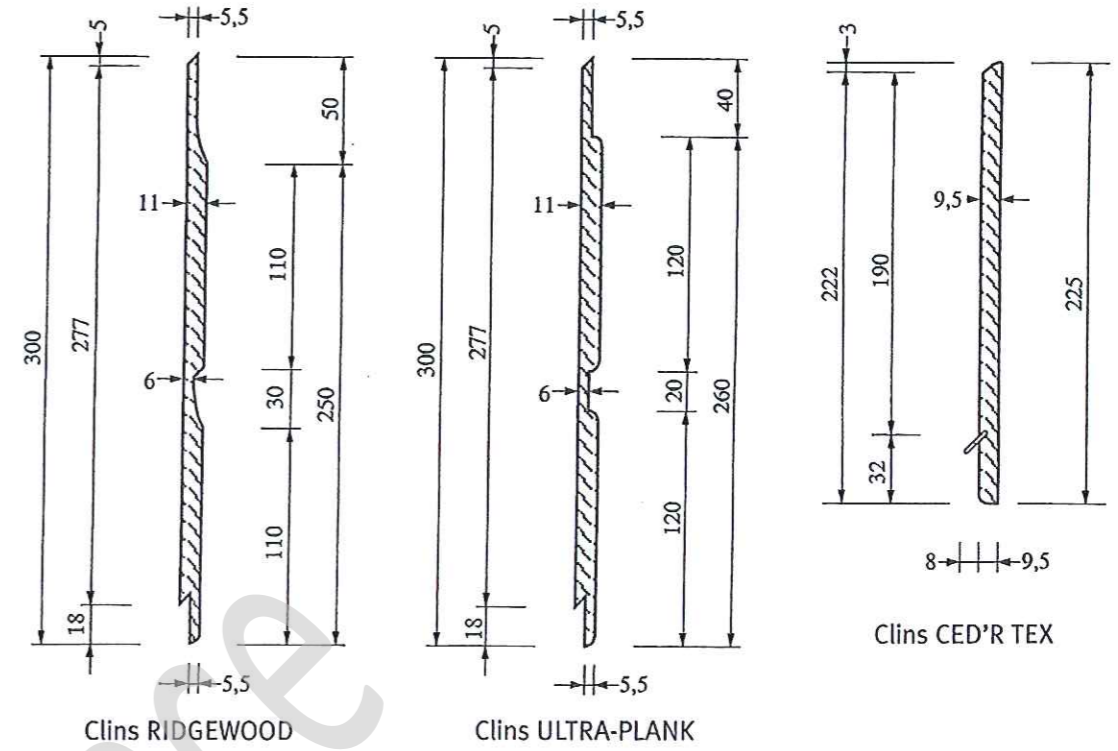
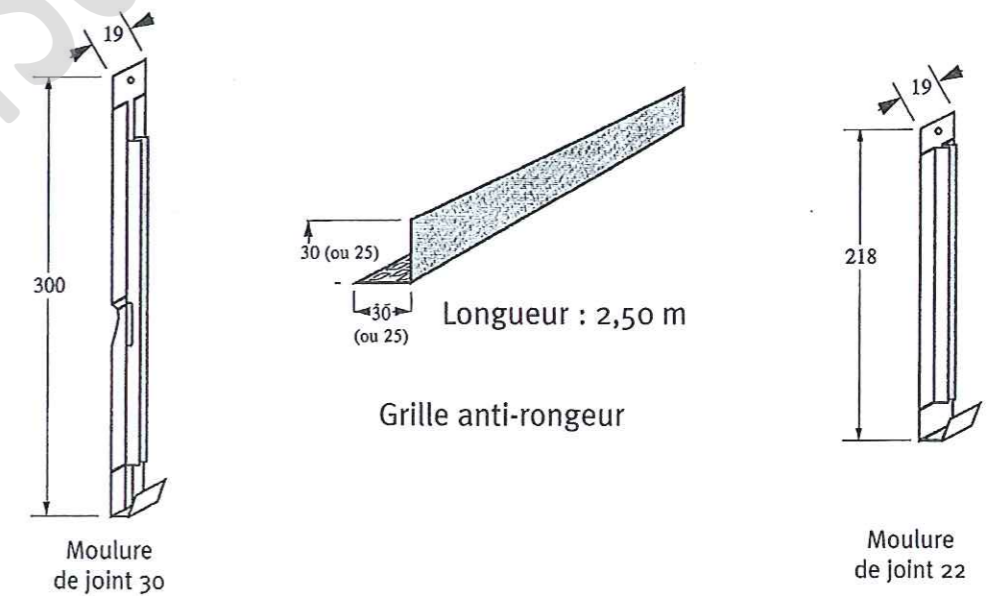


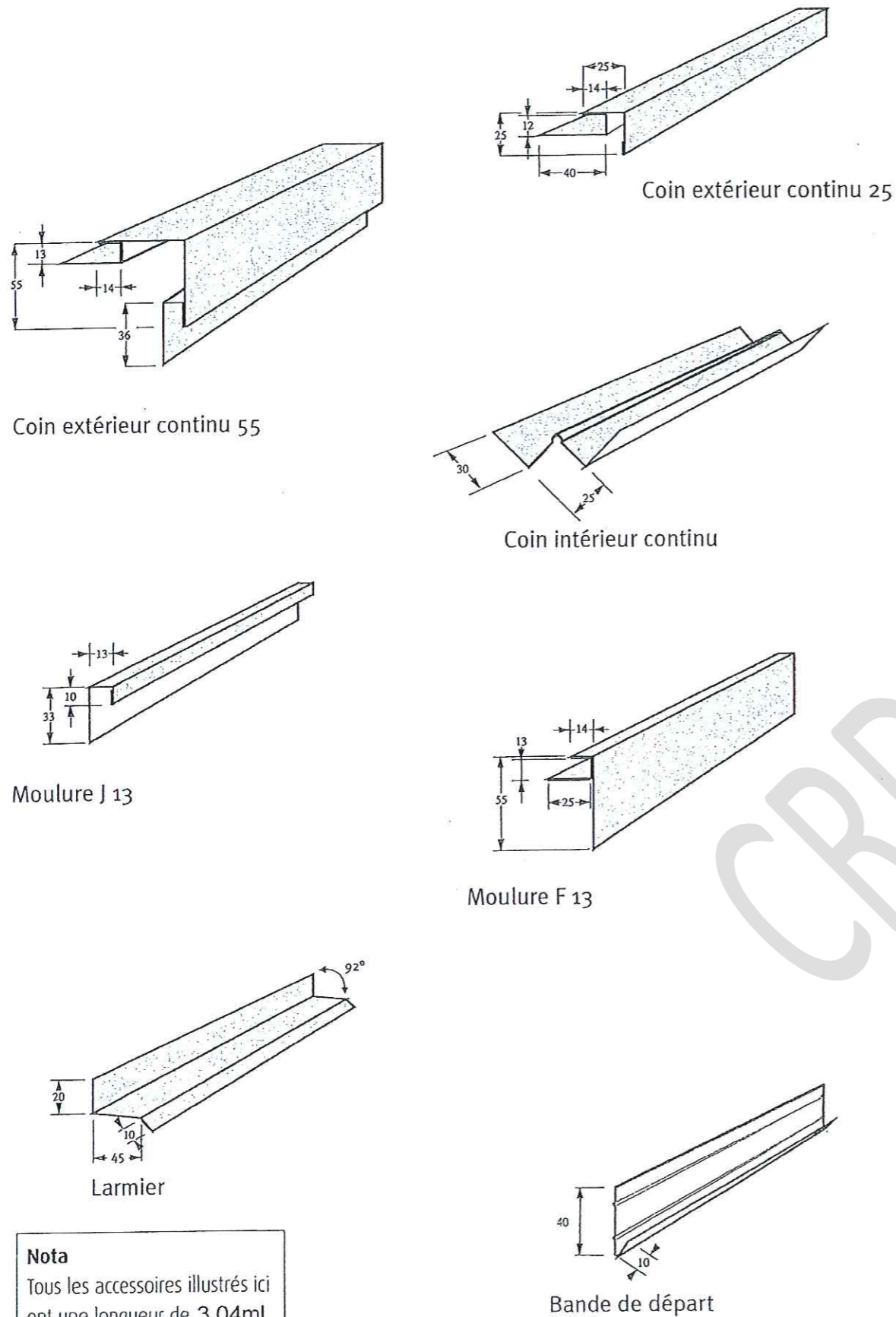
Figure 2 Accessoires CANEXEL



DT 1

B.E.P. des Techniques de l'Architecture et de l'Habitat	EPREUVE EP1	Activité 1
SESSION 2009	DUREE: 7h	COEFFICIENT:6
DOSSIER TECHNIQUE		

Figure 3 Accessoires CANEXEL



Nota
Tous les accessoires illustrés ici ont une longueur de 3.04ml

Fiche technique récapitulative

Gamme de profils	CED'R-TEX	RIDGEWOOD - ULTRA-PLANK
Composition	95 % de fibres de bois, 3 % de cire, 2 % de résine phénolique	
Lame	Lame simple avec languette	Double lame avec cannelure incurvée (Ridgewood) ou rectangulaire (Ultra-Plank)
Aspect	Texturé bois	
Finition peinture	4 couches de peinture acrylique cuites au four à 160° résistante aux UV	
Coloris	Blanc, Amande, Granit, Sable, Crème, Gris brume, Vert forêt, Bleu écossais, Acadia, Yellowstone, Sierra, Argile.	Blanc, Amande, Sable, Gris brume, Bleu écossais, Acadia, Yellowstone, Sierra. Coloris supplémentaires Ridgewood : Rouge campagne, Cèdre, Granit, Crème, Vert forêt, Argile.
Longueur x largeur utile x épaisseur	3 660 x 200 x 9,5 mm	3 660 x 280 x 11,1 mm
Pose	Par recouvrement à l'horizontale	Par emboîtement à l'horizontale, à la verticale et en diagonale pour le Ridgewood, à la verticale uniquement pour l'Ultra-Plank
Fixation	Invisible par clouage tous les 400 mm	
Surface utile par paquet	4 clins = 2,91 m ²	4 clins = 4,10 m ²
Surface utile par palette	40 paquets = 116,40 m ²	27 paquets = 110,70 m ²
Masse surfacique	10,6 kg/m ²	10,3 kg/m ²
Masse volumique	920 kg/m ³	920 kg/m ³
Garantie et certifications	Garantie décennale SMABTP n°285425V Classement de réaction au feu M3 - Procès verbal n° E021068-CEMAT/1 Avis technique CSTB n°2/03-1037	
Classement reVETIR	r ₂ e ₂ V ₂ E ₃ T ₃ I ₂ R ₄	r ₂ e ₂ V ₁ E ₃ T ₃ I ₂ R ₄
Tests de résistance	Bonne tenue au vieillissement attestée par le Bureau Veritas Tests d'isotropie, résistance à l'humidité, aux écarts de température, aux chocs du CSTB	
Entretien	Entretien réduit au strict minimum. Nettoyage des surfaces salies avec de l'eau et un détergent non abrasif.	

DT 2

Tarif des différents éléments du bardage canexel

Désignation	U	Quantité	Prix HT en €
Clins =Canexel ridgewood 3660x280 acadia	m ²	1,00	40,63
Clou annelé D2,3 en 40mm en boîte	u	1,00	21,22
Clou annelé D2,3 en 40mm en 5kg	kg	1,00	10,62
Coin extérieur de 25 acadia en 3,04ml	ml	1,00	9,92
Coin extérieur de 55 acadia en 3,04ml	ml	1,00	14,33
Coin intérieur continu acadia en 3,04ml	ml	1,00	8,57
Grille anti rongeur pvc 25x25 en 2,50ml	ml	1,00	4,72
Grille anti rongeur pvc 30x30 en 2,50ml	ml	1,00	5,39
Bande de départ en 3,04ml	ml	1,00	2,71
Moulure de joint de 22 acadia	u	1,00	1,27
Moulure de joint de 30 acadia	u	1,00	1,43
Moulure F13 acadia en 3,04ml	ml	1,00	4,80
Moulure J13 acadia en 3,04ml	ml	1,00	7,92

DT 3

B.E.P. des Techniques de l'Architecture et de l'Habitat	EPREUVE EP1	Activité 1
SESSION 2009	DUREE: 7h	COEFFICIENT:6
		DOSSIER TECHNIQUE